

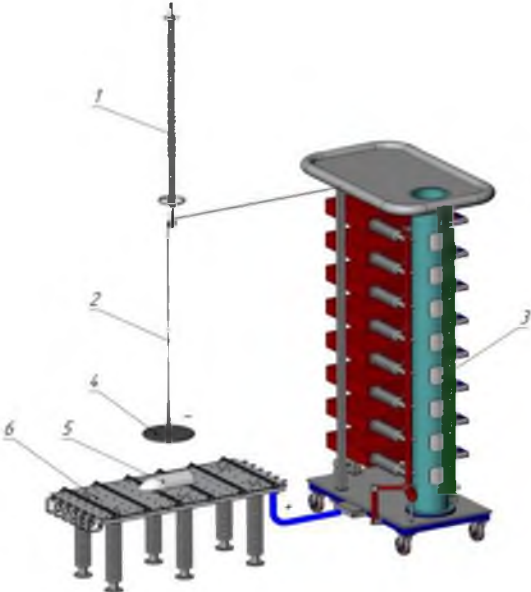
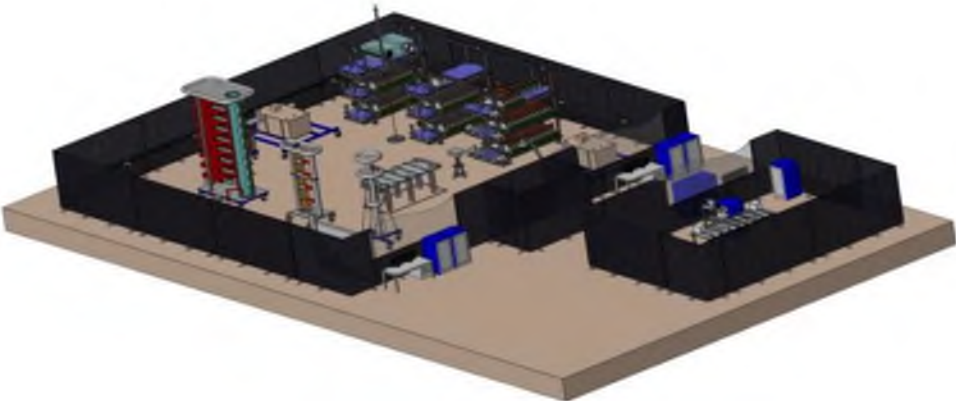


КОНСТРУКТОРСКОЕ БЮРО

АРСЕНАЛ



Высоковольтный стенд молниевых разрядов для испытаний ракеты-носителя «Ангара» на молниестойкость



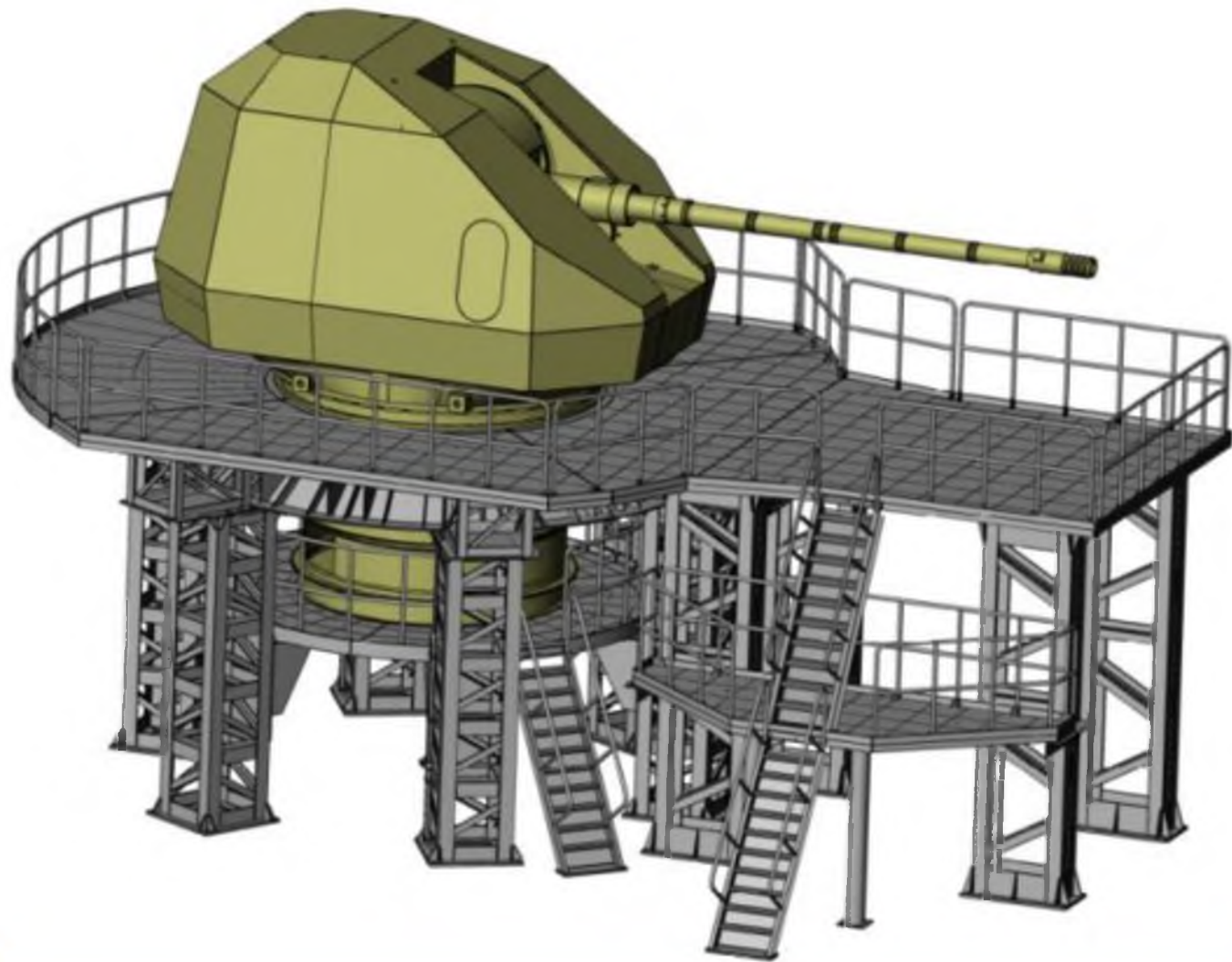
Стенд сборки и обработки вращающейся части изделия А-192М

1 несущая способность стенда:

- переходное кольцо 30 тонн,
- верхняя площадка 250 кг/м².

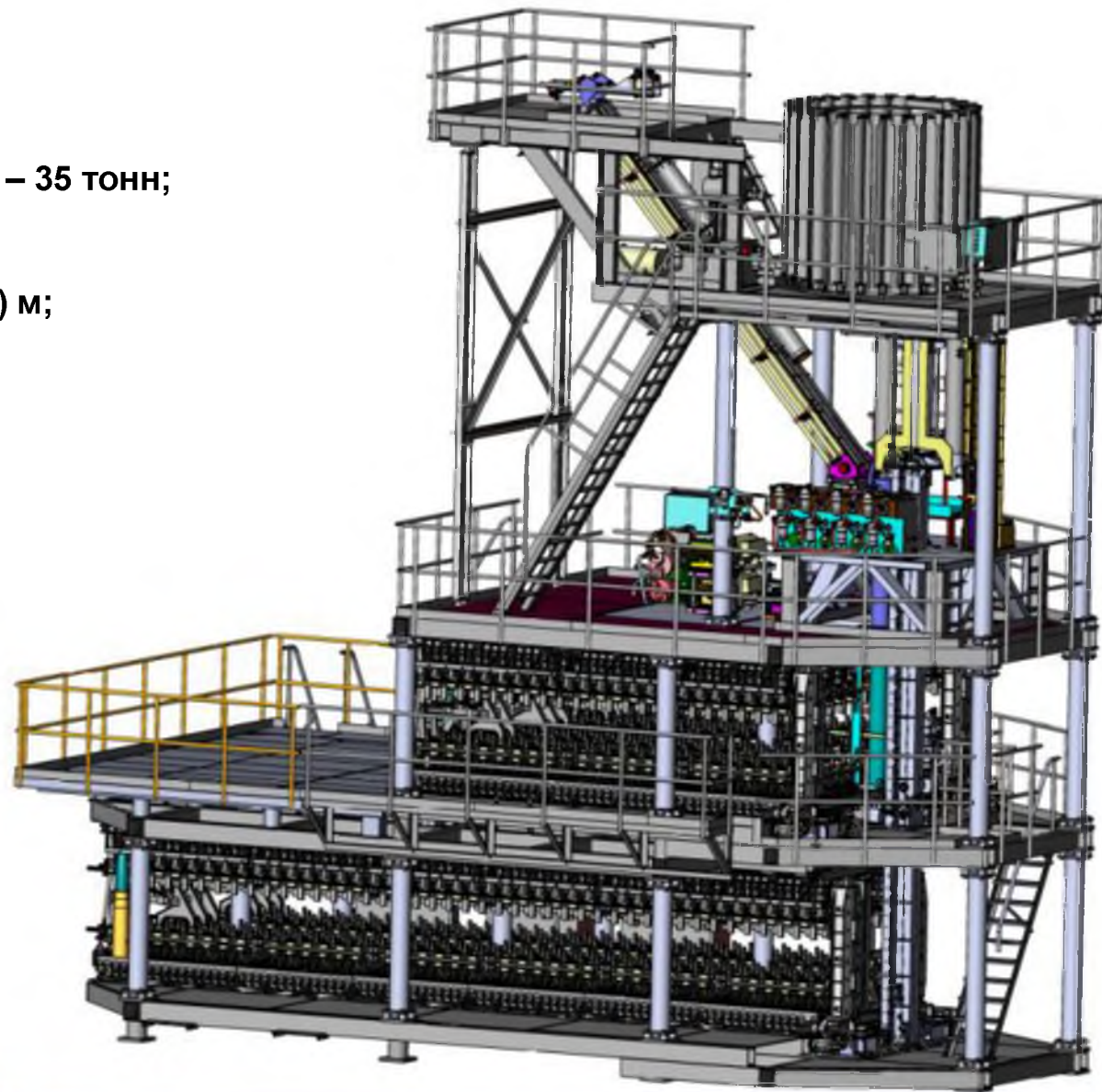
2 габариты:

- высота – 4,400 (max 5,500) м;
- ширина – 4,000 ... 7,200 м;
- длина – 12,700 м.



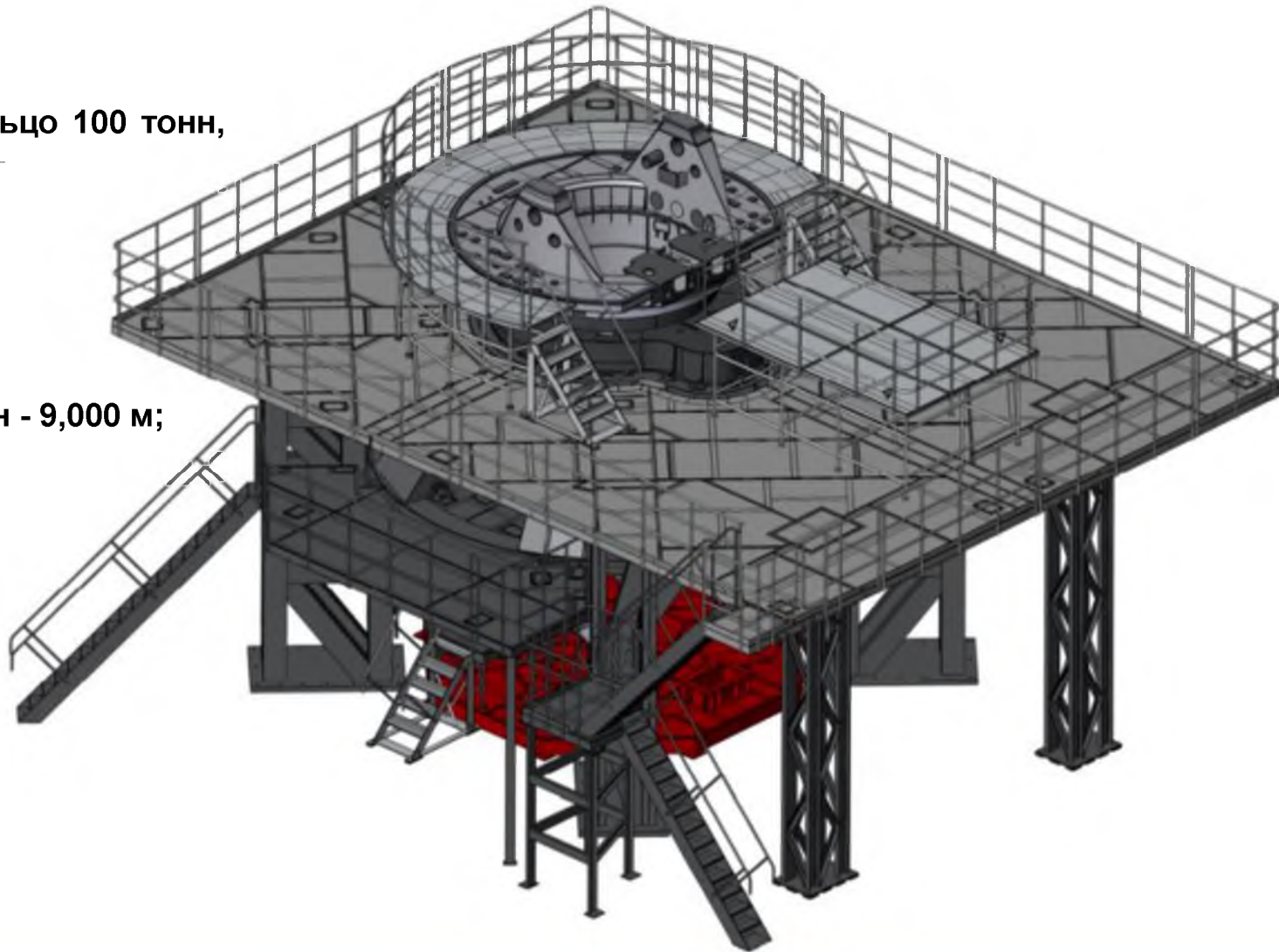
Стенд общей сборки и отработки системы автоматической подачи САП-192М изд. А-192М

- несущая способность стенда – 35 тонн;
- габариты:
 - высота – 10,000 (max 11,100) м;
 - ширина – 4,500...5,200 м;
 - длина – 10,200...10,400 м.



Стенд сборки и отработки изд. АК-130

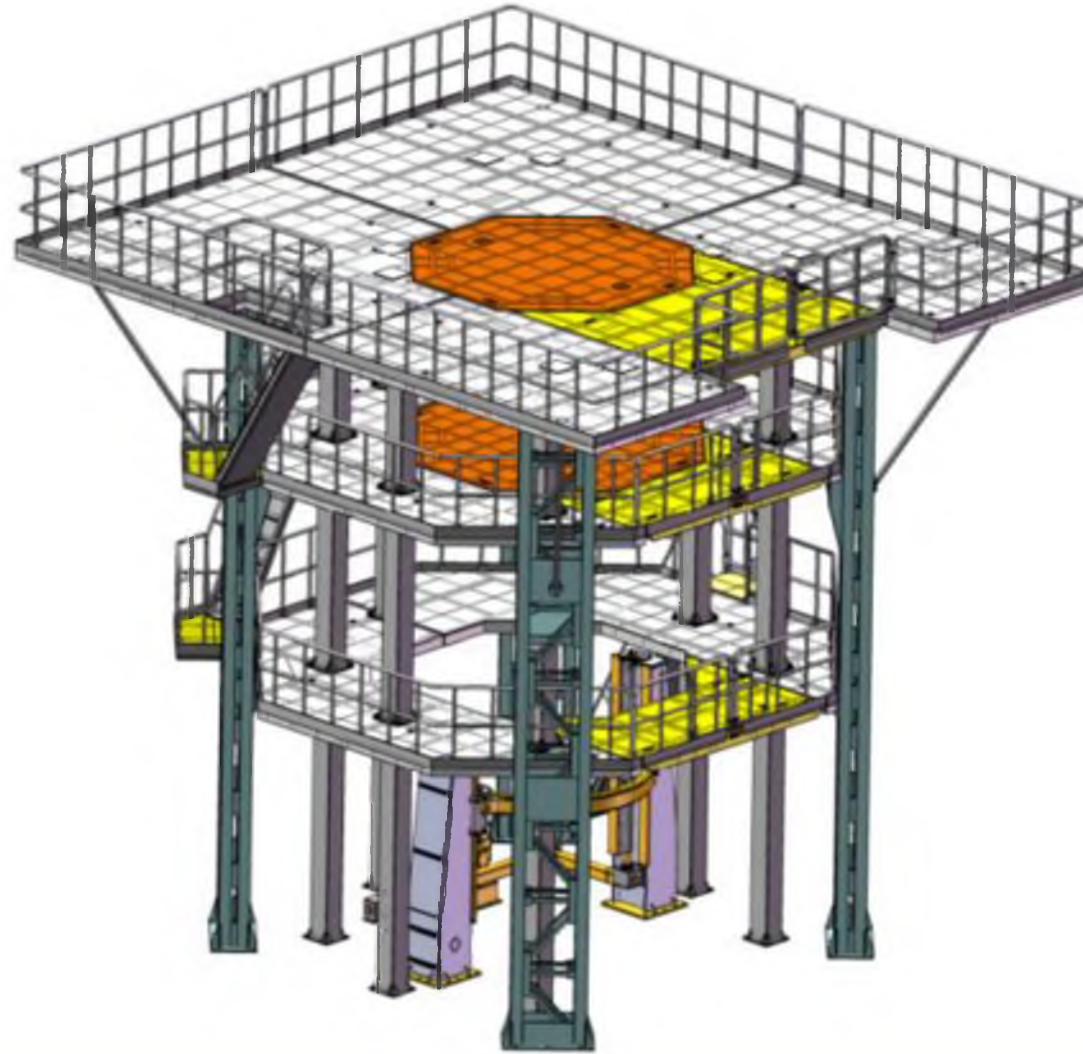
- несущая способность стенда – переходное кольцо 100 тонн, верхняя площадка 250 кг/м²;
- габариты:
 - высота – 5,600 (max 8,400) м;
 - ширина: верхняя площадка - 11,000 м;
 - площадка установки основных несущих колонн - 9,000 м;
 - до верхней площадки – 14,500 м.



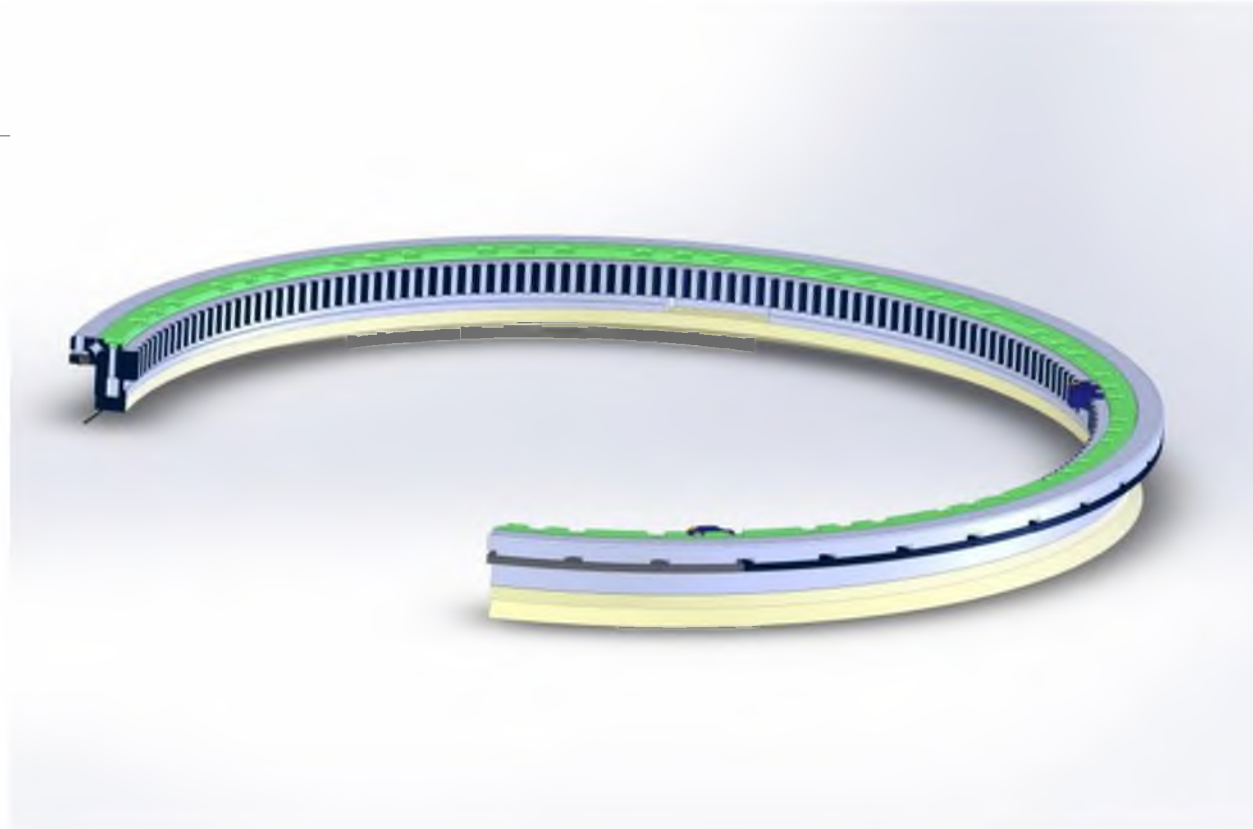
Стенд общей сборки космических аппаратов

- габариты:

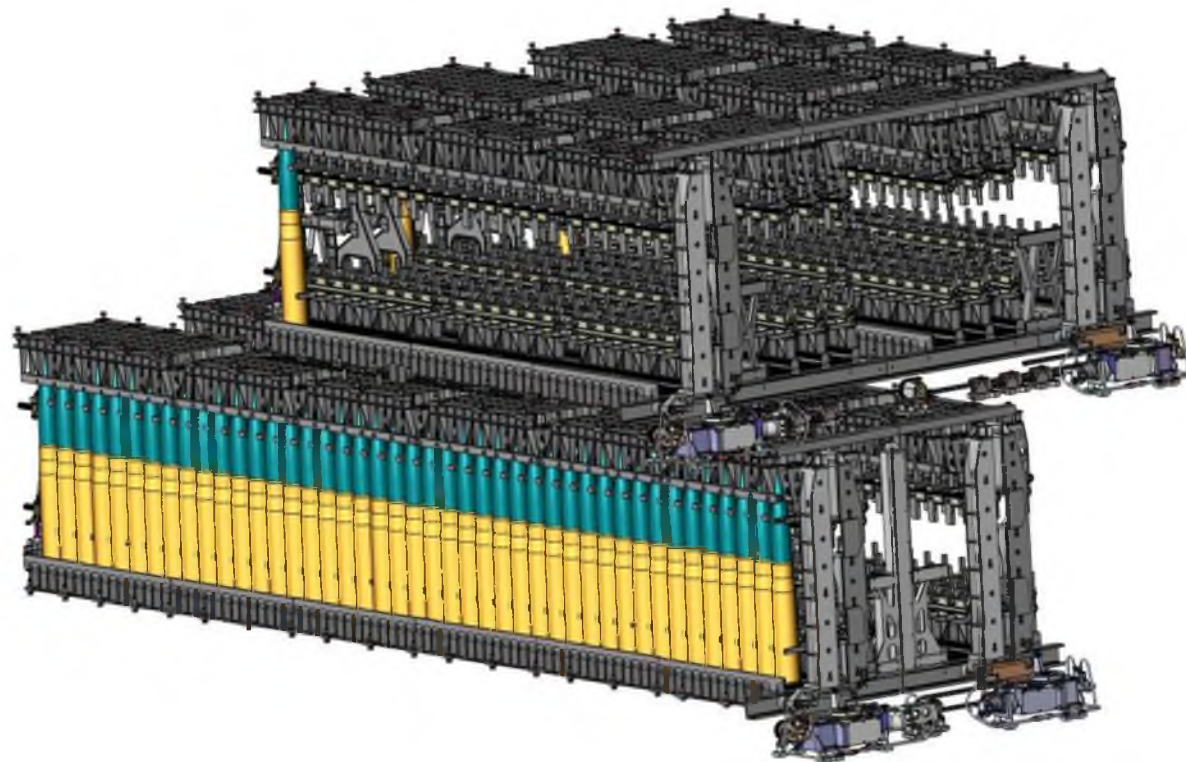
- высота – 8,500 (max 10,400) м;
- ширина – 9,400 (верхняя площадка) м;
- длина – 10,500 (верхняя площадка) м.



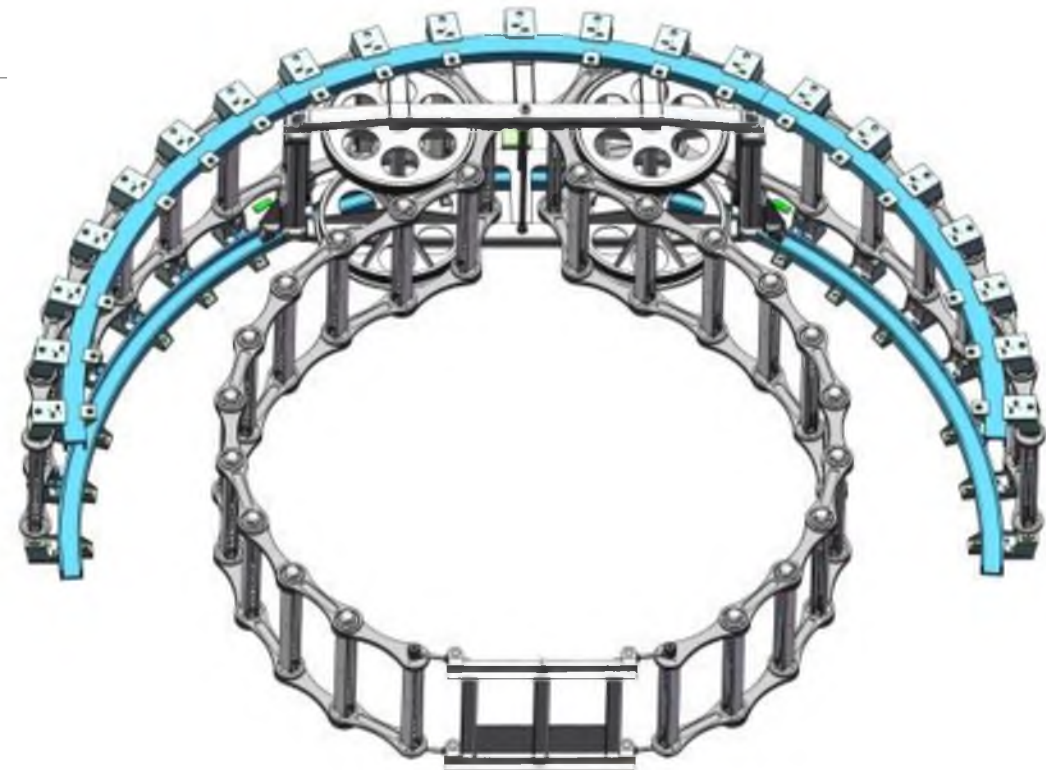
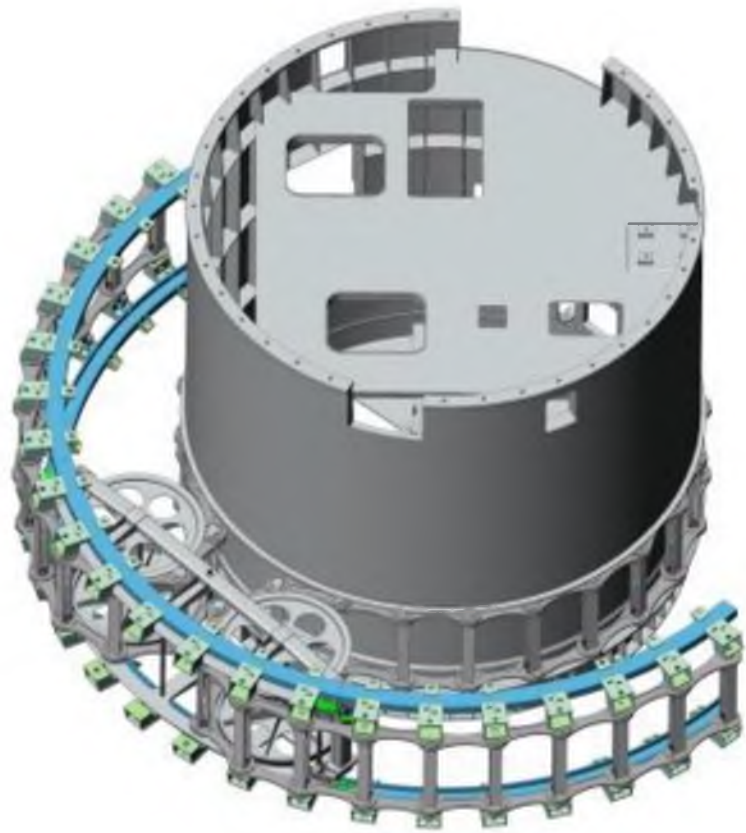
Опорно-поворотное устройство



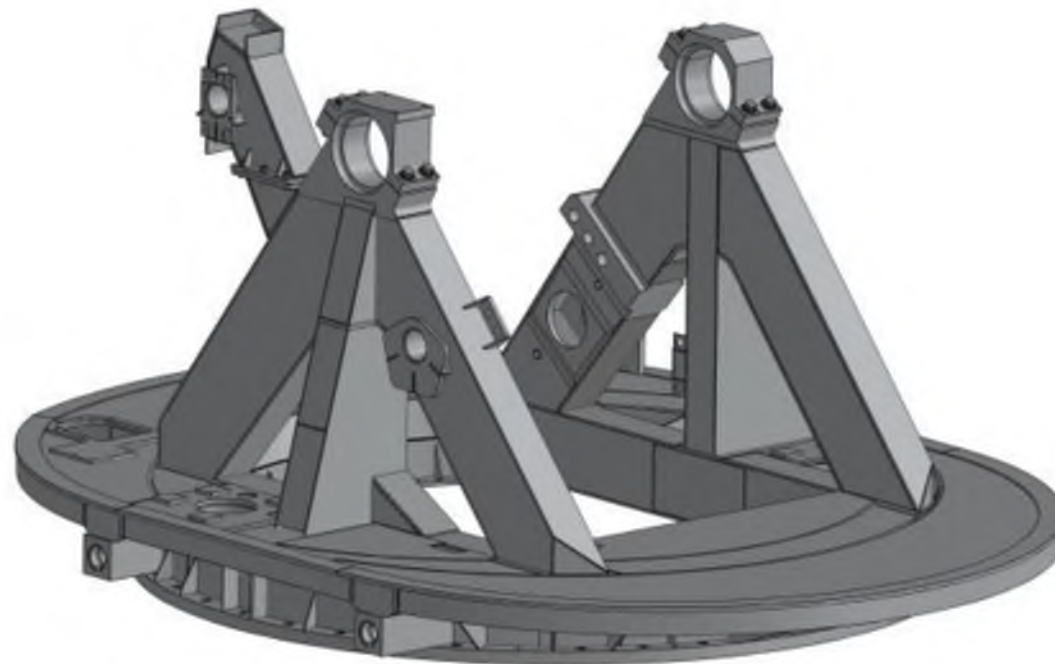
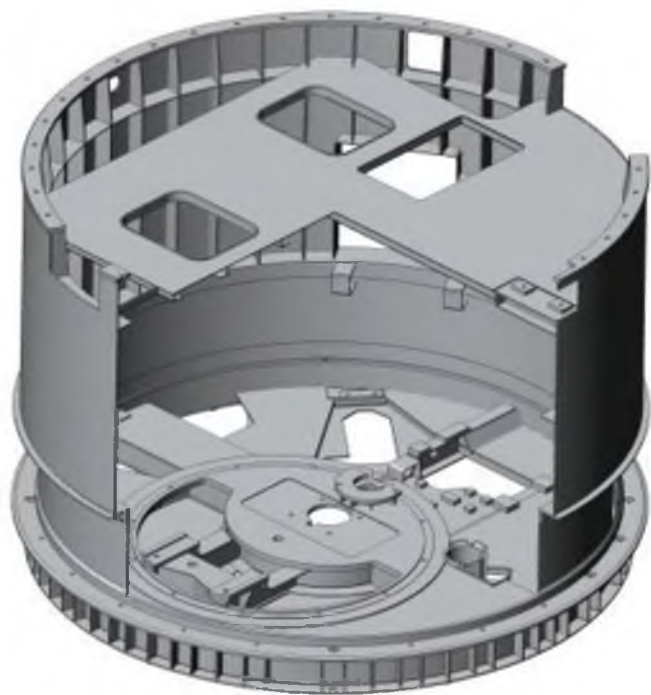
Система хранения и подачи разрядных грузов



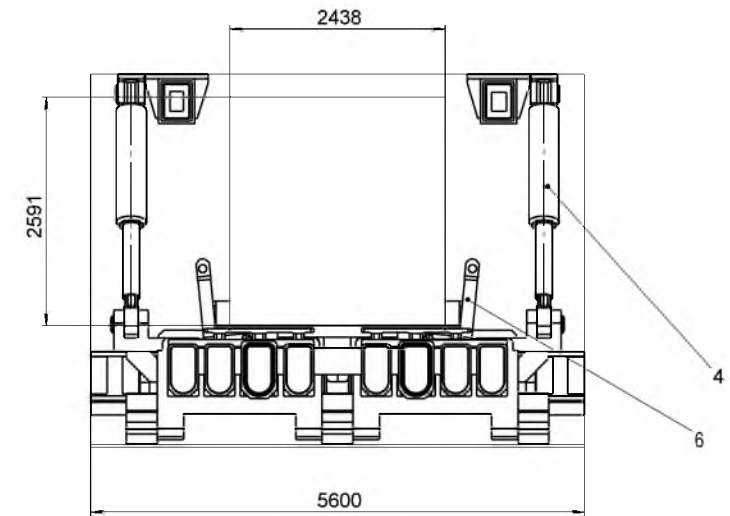
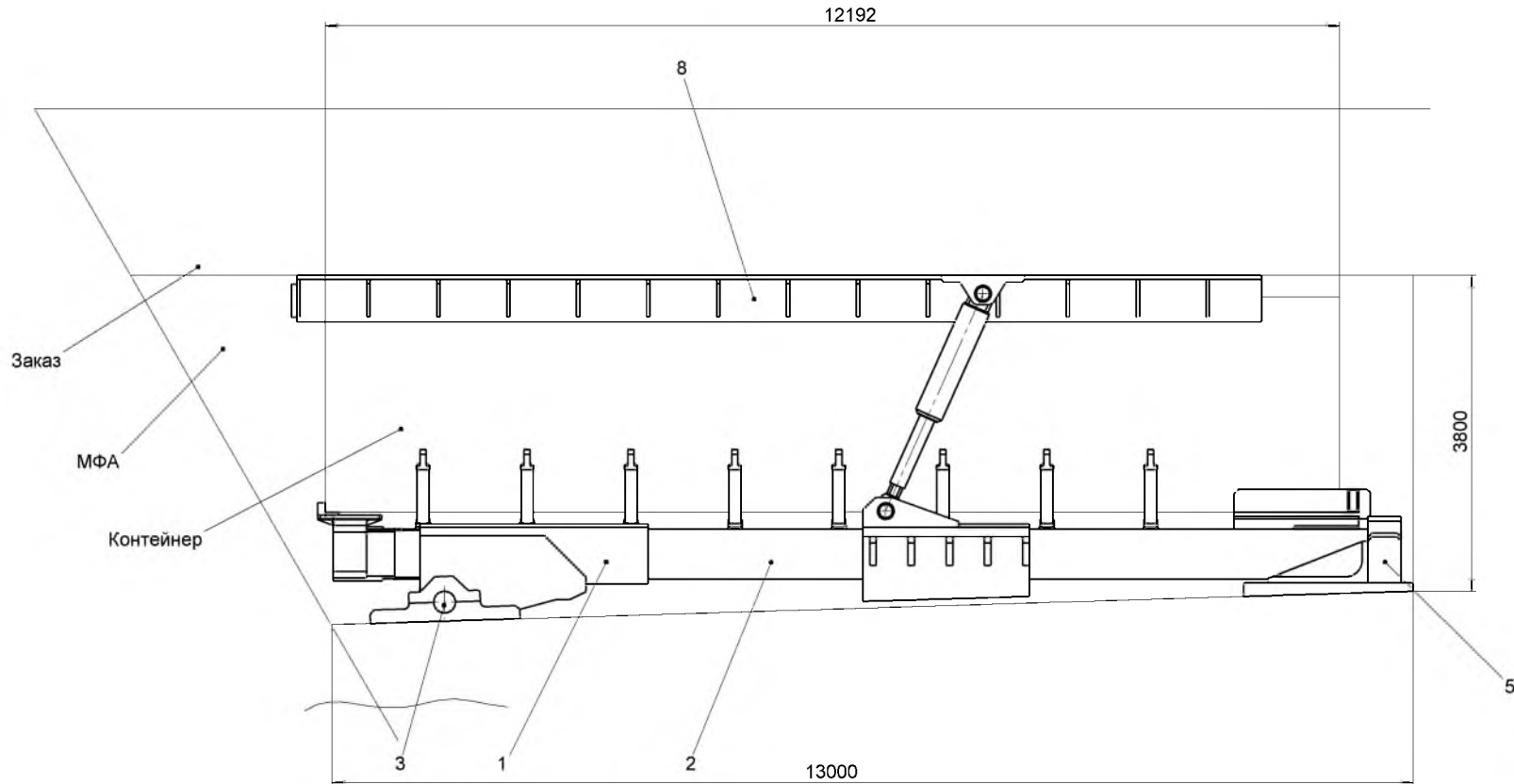
Гидропневмотокопереходы



Алюминиевые крупногабаритные конструкции

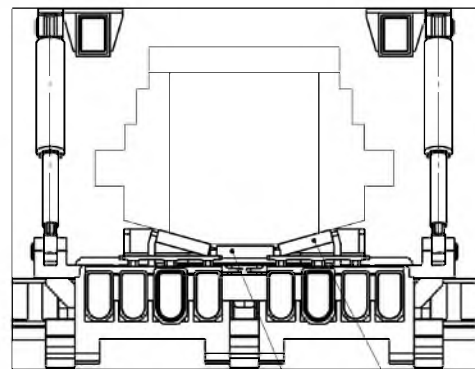
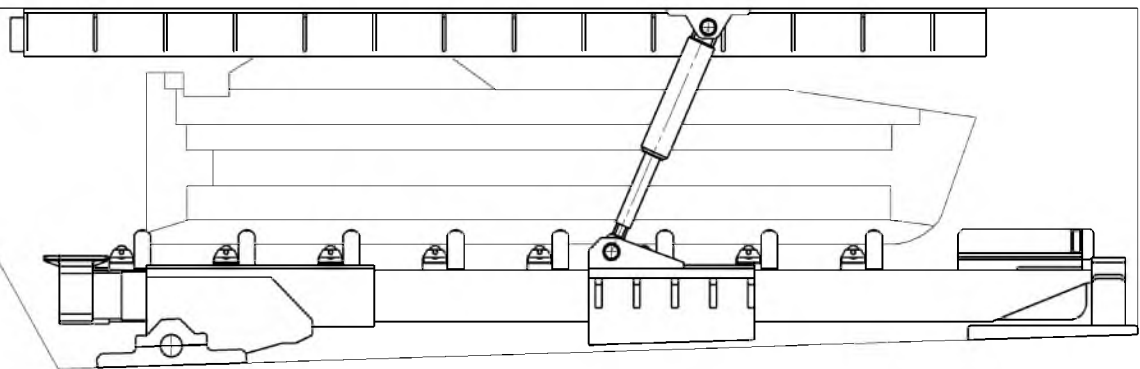


Оборудование многофункциональных ангаров надводных кораблей и судов платформами с выдвижной аппарелью (ПВА)

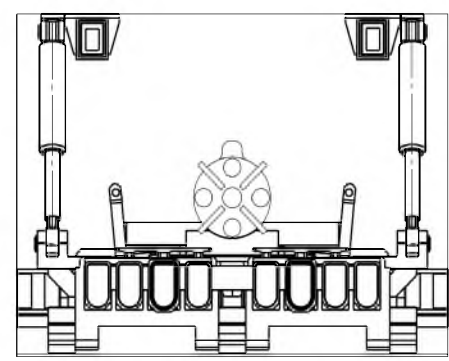
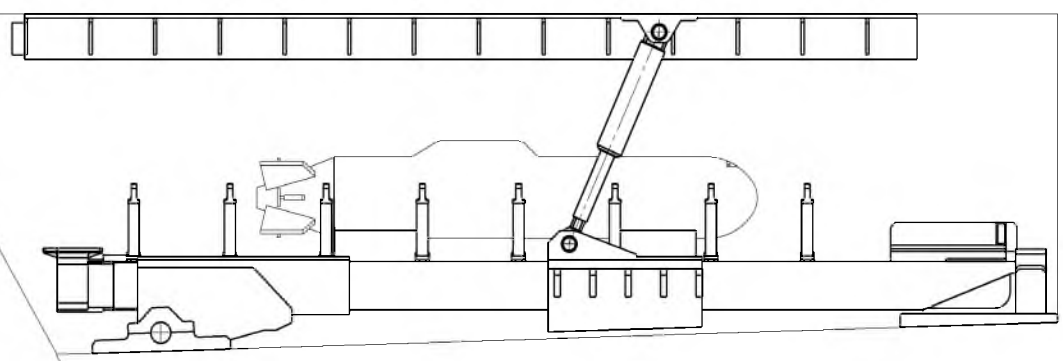


МФА с контейнером

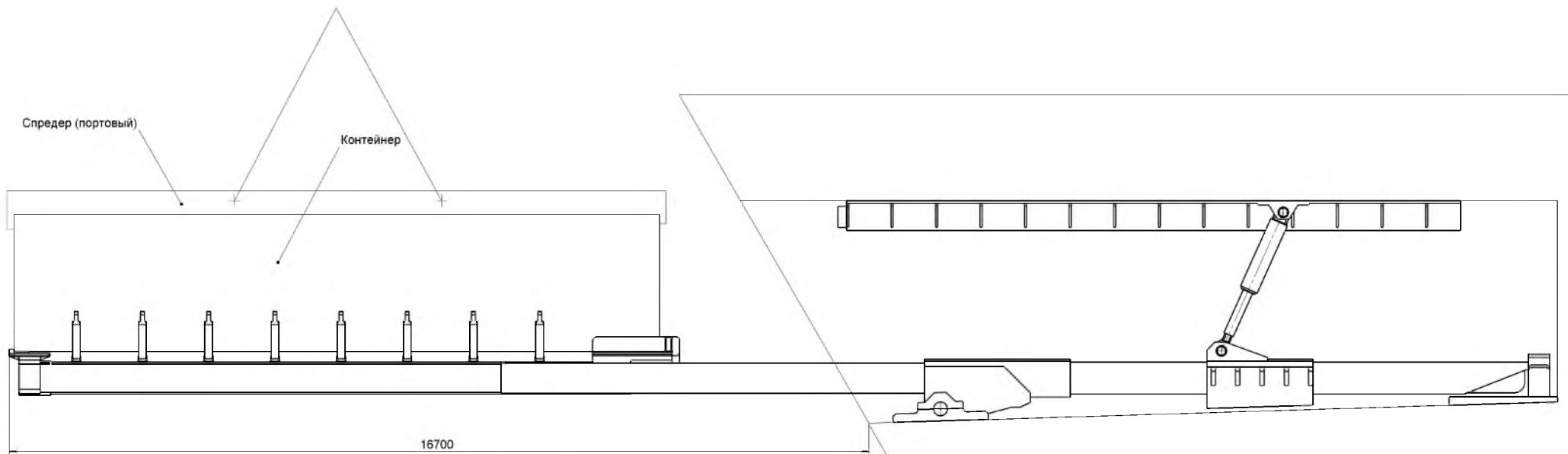
- 1 – платформа с выдвижной аппарелью; 2 – балка телескопическая; 3 – цапфа; 4 – гидроцилиндр;
5 – гидроцилиндр; 6 – откидные роликовые кильблоки; 8 - СПУ



МФА с катером



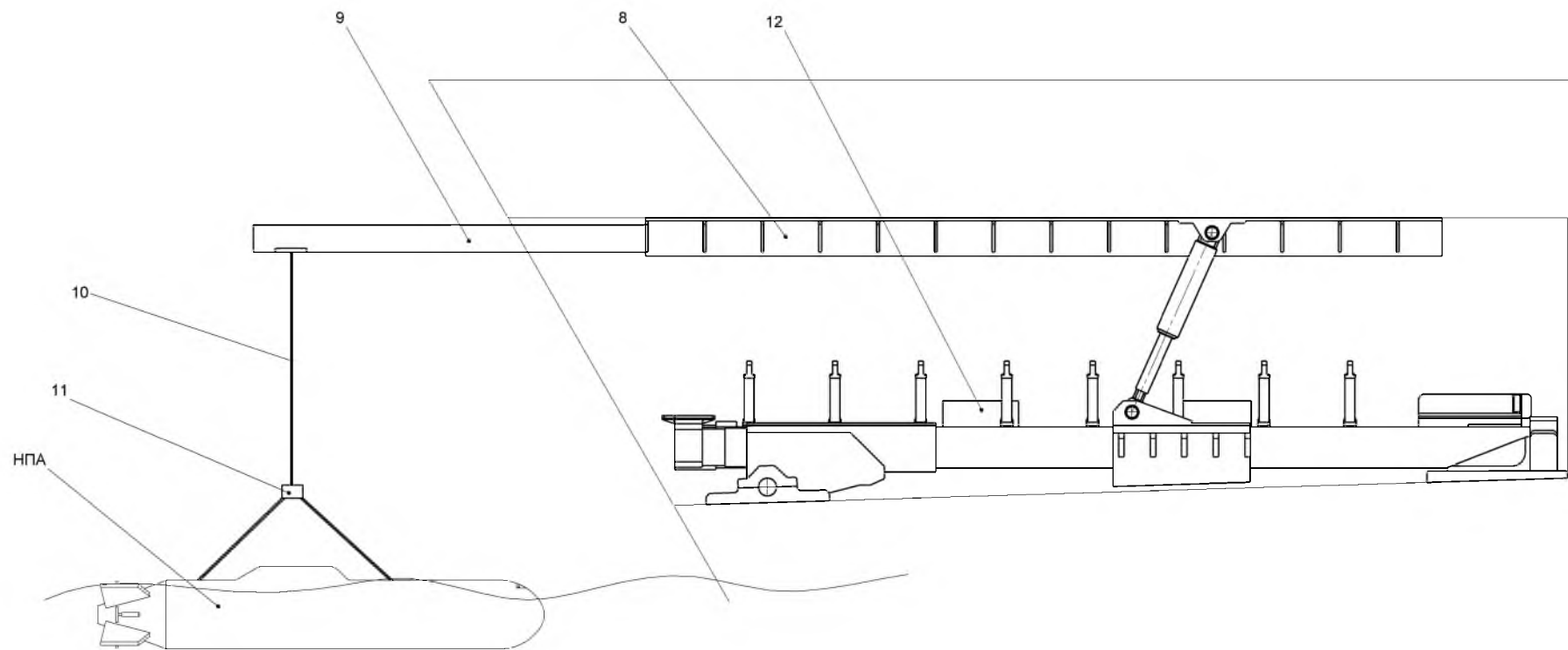
МФА с подводным аппаратом



На приеме контейнера



На приеме катера



На приеме подводного аппарата

С гидроприводом

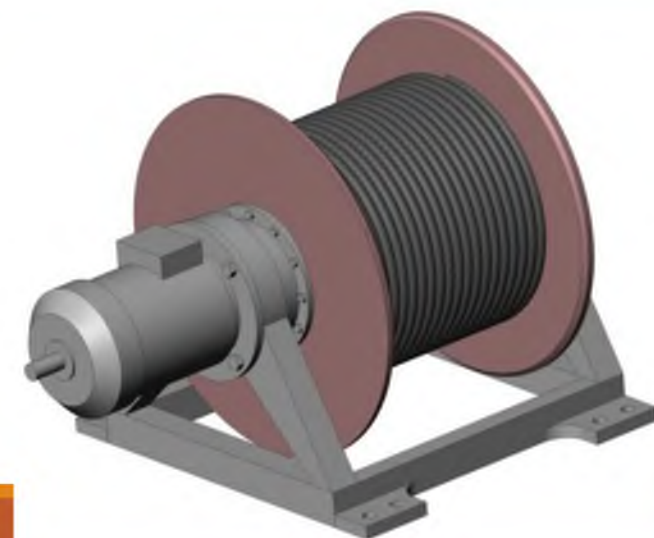
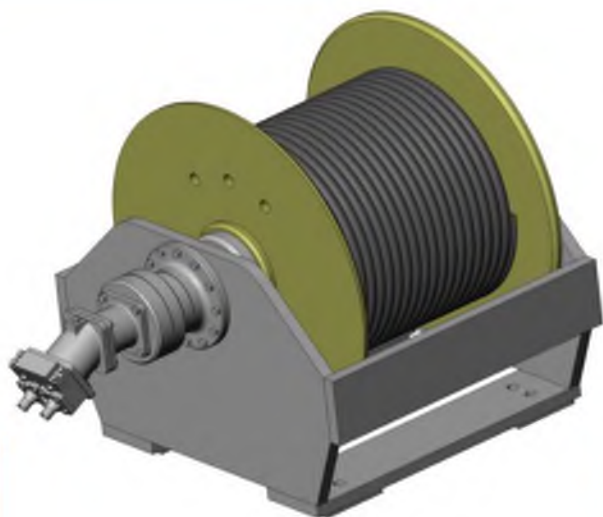
Параметры	Значения
Привод	Гидравлический
Тяговое усилие (при диаметре барабана 526 мм)	50 кН
Диаметр бочки барабана	508 мм
Скорость(при диаметре барабана 526 мм)	До 50 м/мин
Канатоемкость барабана (для каната диаметром 26 мм)	60 м
Тормозное усилие	50 кН
Вес лебедки (без каната)	740 кг

Лебедки

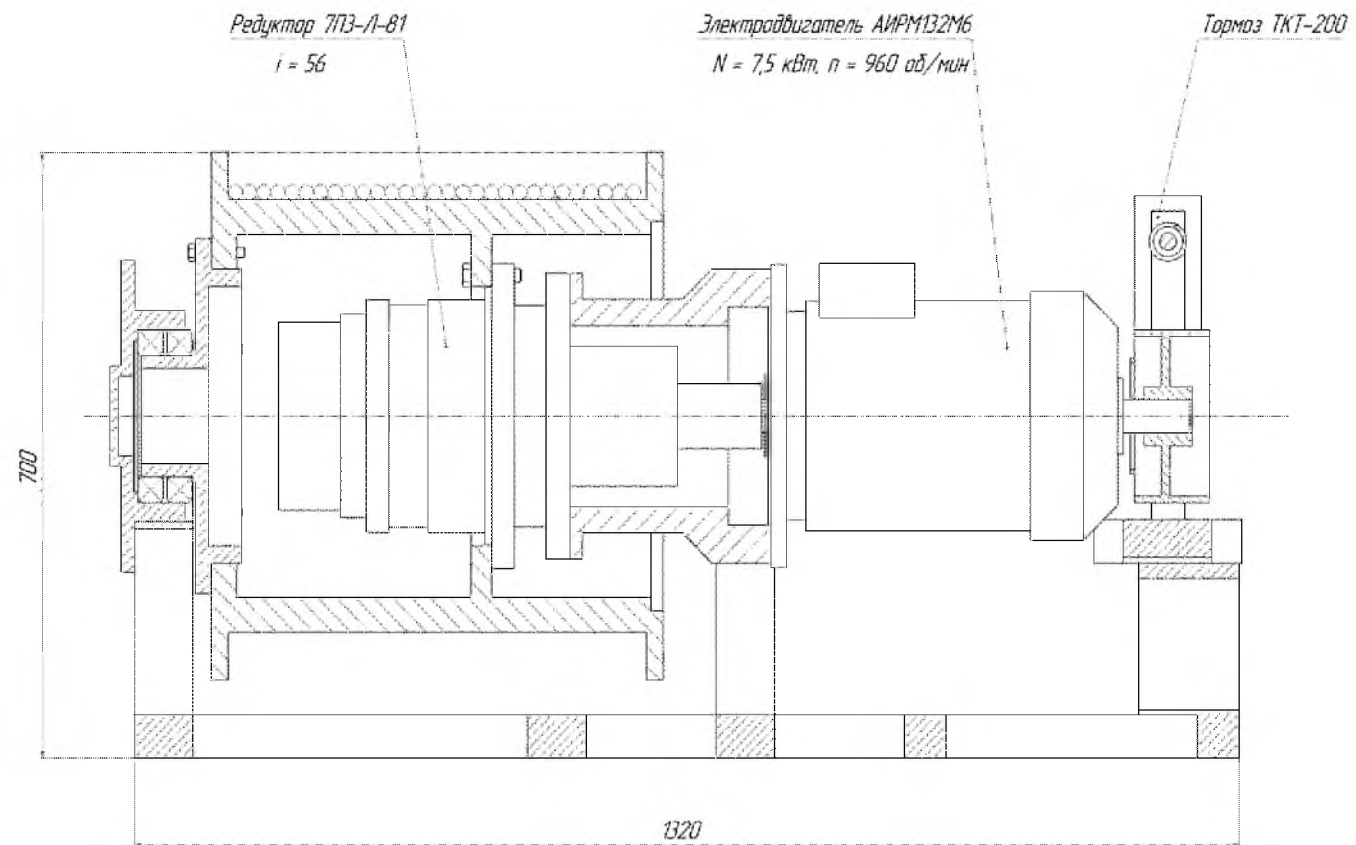


С электроприводом

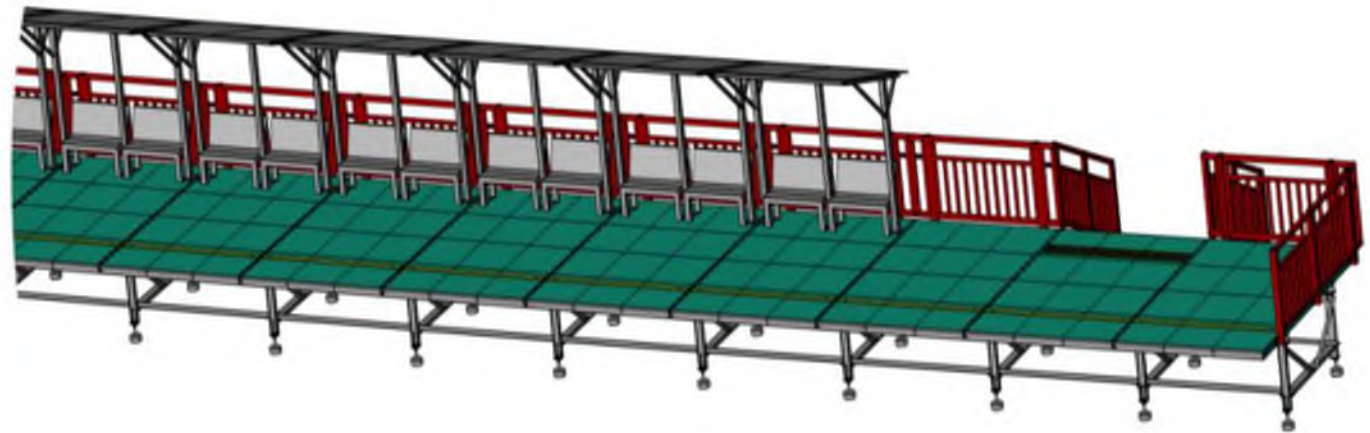
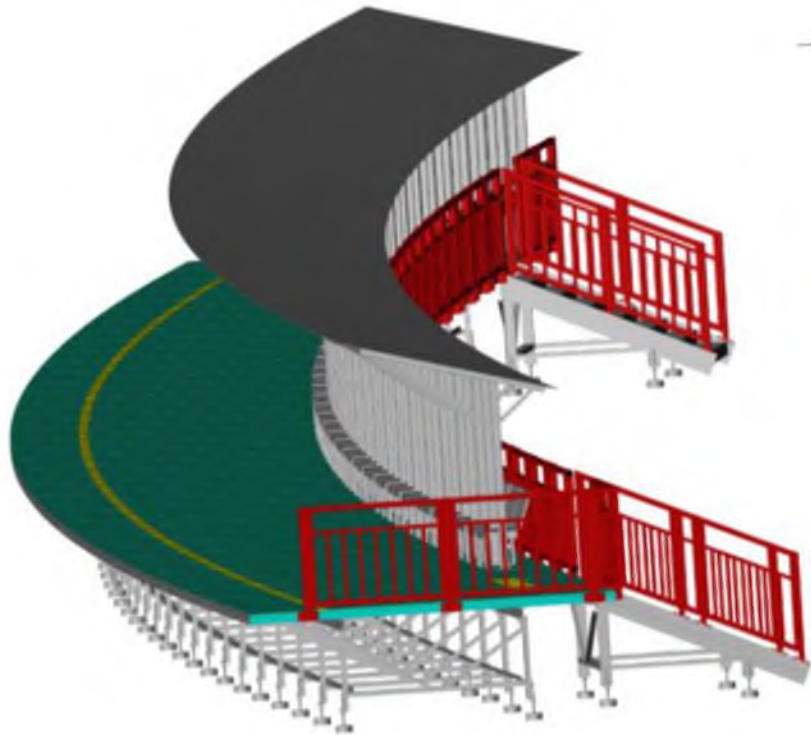
Параметры	Значения
Привод	Электрический
Тяговое усилие (при диаметре барабана 526 мм)	60 кН
Диаметр бочки барабана	508 мм
Скорость(при диаметре барабана 526 мм)	До 55 м/мин
Канатоемкость барабана (для каната диаметром 26 мм)	60 м
Тормозное усилие	50 кН
Вес лебедки (без каната)	980 кг



Устройство транспортировки изд. типа 500



Модульная посадочная платформа



Спасибо за внимание !